

## Kipgryde model PROLINE-MIX El-opvarmet med integreret bund mixer

Proline-Mix 40 liter	0,75Kw mixer
Proline-Mix 60 liter	1,1Kw mixer
Proline-Mix 80 liter	1,1Kw mixer
Proline-Mix 100 liter	1,5Kw mixer
Proline-Mix 150 liter	1,5Kw mixer
Proline-Mix 200 liter	1,8Kw mixer
Proline-Mix 300 liter	1,8Kw mixer
Proline-Mix 400 liter	2,2Kw mixer
Proline-Mix 500 liter	3,0Kw mixer



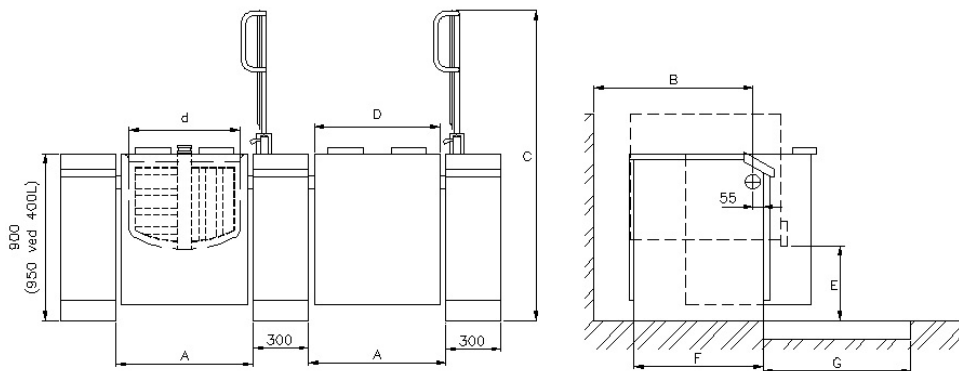
### STANDARD DESIGN

Højkipbar, for bekvem tømning  
Kraftigt integreret mixer med røreværktøj med skraber  
6 programmerede røremønstre med variabel hastighed  
Indtastning af ønsket røretid  
Safety-Mix funktion – omrøring ved åbent låg/eller kip  
Elektronisk varmeregulering – 10 trin, med skåne program  
Gasaffjedret hængslet låg i rustfri stål  
Elektrisk kip og elektrisk betjent vandpåfyldning  
Elektrisk vandpåfyldning af vand i dampgenerator  
2 indbyggede pressostater  
Tørkogningssikring til beskyttelse af varmeelementer  
Fuldsvæst gryde krop. Bund i syrefast rustfri stål  
Lav overfladetemperatur og højisoleret med skum  
Søjler helt i rustfri stål. Sikkerhedsafbryder i søjle.  
Gryde med 1 stk. 300mm bred søjle og målepind inklusive



### TILBEHØR

Elektronisk vand dossering, Vandkøling (kold vand cirkulation gennem kappen). Se også side med standard tilbehør for kipgryder.



Spænding: 230 V-PE / 400 V-3N-PE / 440 V-3N-PE

Pro-mix Liter.	A MM	B MM	C MM	D MM	d MM	E MM	F MM	G MM	Effekt kW 230/400/440V	Amp. 230/400/440V	Effekt kW 230v Mixer	Driftstryk
40	590	810	1570	530	450	470	385	700	15/15/15	50/25/20	0,75	1 BAR
60	640	810	1620	580	500	445	385	800	15/15/15	50/25/20	0,75	
80	690	810	1670	630	550	420	385	800	15/15/15	50/25/20	1,1	
100	740	810	1720	680	600	405	385	800	22/22/22	63/35/35	1,5	
150	840	870	1820	780	700	405	385	1000	30/30/30	80/50/50	1,5	
200	940	930	1920	880	800	405	635	1000	30/30/30	80/50/50	1,8	
300	1140	1050	2150	1080	1000	400	635	1000	45/45/45	125/80/63	1,8	
400	1140	1150	2200	1080	1000	400	635	1000	60/60/60	160/100/100	2,2	
500	1240	1250	2240	1180	1100	400	635	1000	60/60/60	160/100/100	3,0	