

# OPVASKESERIE

Serien består af 5 modeller med en kapacitet på 540 tallerkner i timen.

- 400103 - blødgøringsanlæg, SP
- 400110 - blødgøringsanlæg, afløbspumpe, SP
- 400114 - blødgøringsanlæg, TPN
- 400115 - blødgøringsanlæg, afløbspumpe, TPN
- 400117 - blødgøringsanlæg, dispenser for opvaskemiddel, afløbspumpe, TPN

## FUNKTION OG KONSTRUKTION

- ◆ Understel, top, udvendigt panel, betjeningspanel, tank, vasketank, tankfilter, kurvestativ og skruer er i 304 AISI rustfrit stål. Vaskearme og dyser er fremstillet i polypropylen.
- ◆ Elektronisk betjeningspanel med tænd/sluk knap, regenereringsknap, rengøringscyklus og/eller afløb (hvis pumpe er installeret), digital temperaturindikator for vask og skyl, 2 min. vaskecyklus.
- ◆ Atmosfærisk kedel hvilket garanterer en konstant skylletemperatur uafhængig af vandtrykket fra ledningsnettet.
- ◆ Den fysiske adskillelse af vaske- og skyllecyklus forhindrer blanding af vaskevand og



400103

# LS-5

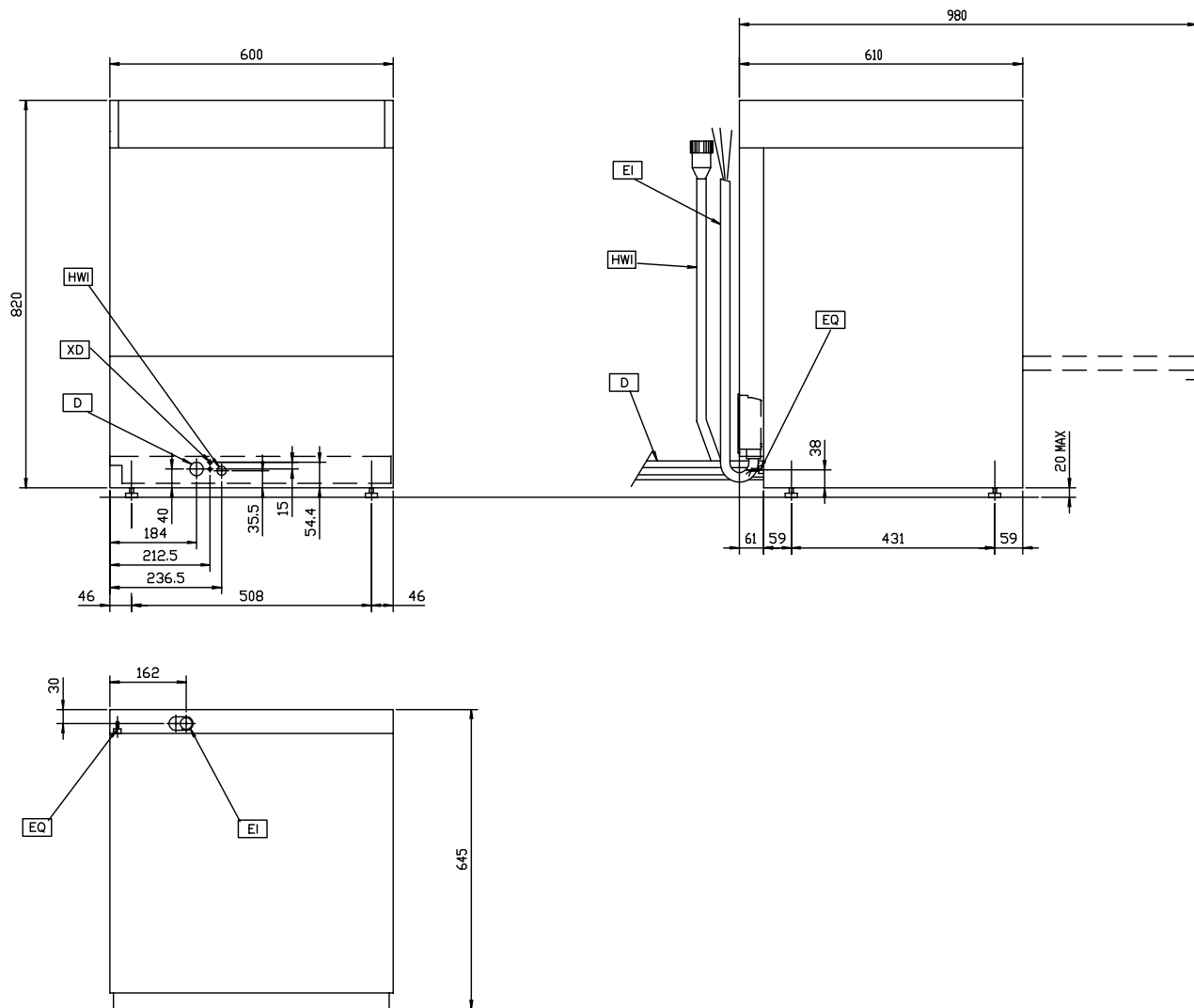
## OPVASKEMASKINE LS 5 - AFKALKNINGSANLÆG

**ZANUSSI**  
PROFESSIONAL

det rene vand til skylning. En speciel kontraventil, som opfylder DGW regulativerne, hindrer under alle omstændigheder vandet i maskinen i at løbe tilbage.

- ◆ Man kan let komme til alle hovedkomponenter, cylinderventil, skylle- og dispenserudstyr, tank, kedelelementer og det elektriske system ved simpelthen at fjerne frontpanelet i forbindelse med reparation og vedligeholdelse. Maskinerne er udstyret med tilslutningspunkt til en udvendig rengøringsdispenser (Punkt S på installationsdiagrammet).
- ◆ Alle modeller kan installeres under de dertil passende overdele.
- ◆ Maskinerne leveres som standard med følgende tilbehør: 1 tallerkenkurv (CEP 18P), 1 kurv til kopper (CET 24). Yderligere kurve kan fås som tilbehør (se det specifikke tekniske ark).
- Blødgøringsudstyr**
- ◆ Dobbelt størrelse: dette betyder mange vaskecyklus før regenerering og længere funktionstid (op til 4 timers konstant brug).
- ◆ Blødgøringsudstyrets hydrauliske kredsløb kombineret med atmosfærisk kedel garanterer, at der ikke sker noget fald i vandtrykket, en konstant skylletemperatur, at al vand blødgøres, og at vaskecyklus forlænges før regenerering. Al vand passerer gennem blødgøringsanlægget, før det løber ind i kedlen.
- ◆ Påfyldningshane til salt er monteret udvendigt og ergonomisk formet, så man let kan åbne og påfylde salt. Man skal ikke ind i maskinen, og der er ingen risiko for at spilde salt i vasketanken.
- ◆ Alle modeller opfylder de internationale krav og er CE mærket.

TEKNISKE DATA					
EGENSKABER	MODELLER				
	LS5WS1 400103	LS5WSDP1 400110	LS5WS3 400114	LS5WSDP3 400115	LS5WSDDP3 400117
Vandforsyning					
temperatur - °C	50	50	50	50	50
hårdhed - °f	>14	>14	>14	>14	>14
Termometer	●	●	●	●	●
Afkalkningsanlæg	●	●	●	●	●
Afløbspumpe		●		●	●
Skylepumpe	●	●	●	●	●
Antal cyklusser	2	2	2	2	2
Længde på vaskeprogram - sek.	120/180	120/180	120/180	120/180	120/180
Kapacitet tallerkn./time	540	540	540	540	540
Kapacitet kurve/time	30	30	30	30	30
Udvendige mål - mm					
bredde	600	600	600	600	600
dybde	600	600	600	600	600
højde	820	820	820	820	820
Mål vasketank - mm					
bredde	500	500	500	500	500
dybde	500	500	500	500	500
højde	330	330	330	330	330
Vaskecyklus					
temperatur - °C	55-65	55-65	55-65	55-65	55-65
tankekcapacitet - l.	33	33	33	33	33
pumpeeffekt - kW	0.736	0.736	0.736	0.736	0.736
elektriske elementer - kW	2	2	2	2	2
Varmtvandskyl					
varighed - sek.	16	16	16	16	16
temperatur - °C	85	85	85	85	85
vandforbrug - l./cyklus	3.3	3.3	3.3	3.3	3.3
Kapacitet i skyllevandstank - l.	5.5	5.5	5.5	5.5	5.5
Vandvarmerelementer - kW	2.8	2.8	4.5	4.5	4.5
Effekt - kW					
afløbspumpe		0.034		0.034	0.034
skylepumpe	0.26	0.26	0.26	0.26	0.26
samlet installeret effekt	3.65	3.65	5.85	5.85	5.85
Støjniveau - dBA	<70	<70	<70	<70	<70
Nettovægt - kg	54	54	54	54	54
Forsyningsspænding	230 V, 1N, 50	230 V, 1N, 50	400 V, 3N, 50	400 V, 3N, 50	400 V, 3N, 50
<b>STANDARDTILBEHØR</b>					
OPVASKEKURV - 18 FLADE TALLERKENER	1	1	1	1	1
OPVASKEKURV - 48 SMA/24 STORE KOPPER	1	1	1	1	1



**FORKLARING**

	LS5WS1 400103	LS5WSDP1 400110	LS5WS3 400114	LS5WSDP3 400115	LS5WSDDDP3 400117
D - Vandafløb	40 mm	20.5mm	40 mm	20.5mm	20.5mm
EI - Eltilslutning	230 V, 1N, 50	230 V, 1N, 50	400 V, 3N, 50	400 V, 3N, 50	400 V, 3N, 50
HWI - Varmtvandstilslutning	G 3/4"	G 3/4"	G 3/4"	G 3/4"	G 3/4"
XR - Tilslutning for opvaskemiddels dispenser	●	●	●	●	●



TILBEHØR	MODELLER				
	LS5WS1 400103	LS5WSDP1 400110	LS5WS3 400114	LS5WSDP3 400115	LS5WSDDDP3 400117
AFLØBSPUMPE - 50HZ	864012		864012		
AFSPÆNDINGSMIDDELS NIVEAU FØLER	864005	864005	864005	864005	864005
GITTER TIL OPVASKEKURVE	867016	867016	867016	867016	867016
HACCP PRINTER KIT	864002	864002	864002	864002	864002
HÅRDHEDSMÅLER	864050	864050	864050	864050	864050
INTEGRATED HACCP KIT	864001	864001	864001	864001	864001
OPVASKEKURV - 5 BAKKER 530X370MM	867006	867006	867006	867006	867006
SÆBE NIVEAU FØLER	864004	864004	864004	864004	864004
SÆBEDOSERING	864218	864218	864218	864218	864218
STAINLESS STEEL INLET HOSE KIT	864016	864016	864016	864016	864016
UNDERSTEL TIL OPVASKEMASKINE	860418	860418	860418	860418	860418



www.zanussiprofessional.com