

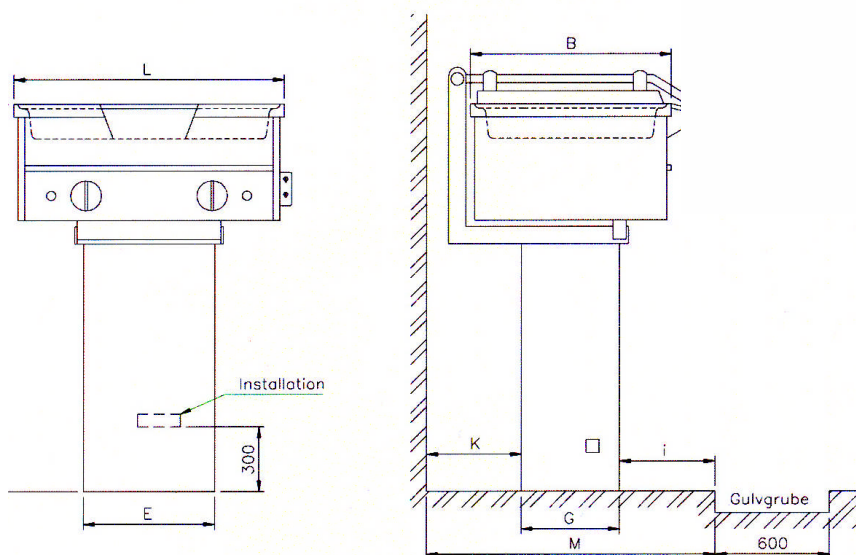
## Kipsteger model 500 Classic El-opvarmet kipsteger i tre størrelser

### STANDARD DESIGN

Kraftig støbejernspande, lang holdbarhed og jævn varmefordeling  
Trinløs varmeregulering  
2 uafhængige varmezoner på 540 og 550 serien  
Strålevarme sikre jævn og effektiv proces  
Elektrisk kip  
Gasafbalanceret hængslet låg  
Konstrueret i rustfri stål  
Rengøringsvenlig konstruktion

### TILBEHØR

Andre spændinger



Type	Udvendig mål LxB	Stegeflade mål LxBxD	Højde- regulering	E MM	G MM	i MM	K MM	M MM	Højde MM	Effekt Kw 400V	Amp.
531 CSE	620x560	525x465x80	Nej	400	300	170	180	700	900	6,5	16
532 CSEH	620x560	525x465x80	Ja			170	180	700	800-1000	6,5	16
541 CSE	820x680	710x575x90	Nej			280	280	870	900	10	16
542 CSEH	820x680	710x575x90	Ja			280	280	870	800-1000	10	16
551 CSE	1040x720	925x585x110	Nej			280	325	965	900	12	25
552 CSEH	1040x720	925x585x110	Ja			280	325	965	800-1000	12	25